

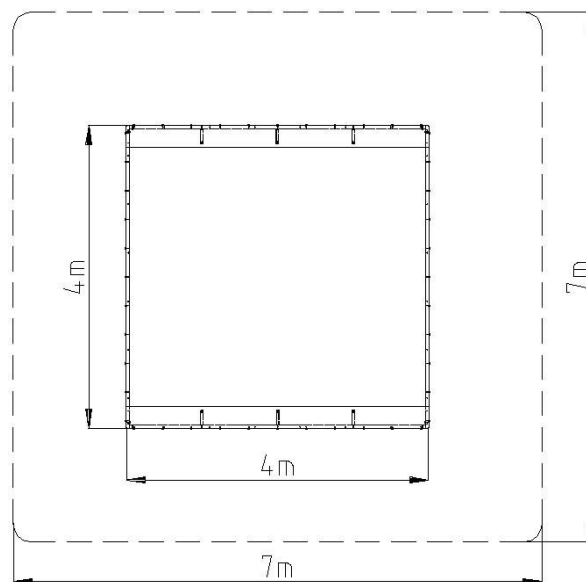
Označení prvku: DH7c

Certifikace: TZÚS
Praha,
S.P.



Základní informace:

Minimální prostor: 7000 X 7000 m
 Věková kategorie: 2 – 14 let
 Výška volného pádu: Max. 250 mm
 Rozměr zařízení: 4000 x 4000 mm
 Dopadová plocha Dle ČSNEN 1176-1: Jelikož je výška volného pádu pod 600 mm není dopadová plocha určena
 Určení: Exteriér
 Hmotnost zařízení: 50 kg
 Hmotnost nejtěžší části: 20 kg
 Dostupnost náhrad.dílů: U výrobce
 Certifikát shody s normou: ČSN EN 1176 – 1:2009
 Vybavení zařízení: Zařízení je vyrobeno v kombinaci dřevo a kov. Rohové kotvení je kovové tak, aby po instalaci nedocházelo k uhnívání.



Materiály:

Dřevěné části: Rám pískoviště a sedáky
 Plastové části:
 Ocelové, kovové díly: Rohové spojovací díly určené k instalaci
 Lana
 Kotvení do betonu: Rohové díly

