

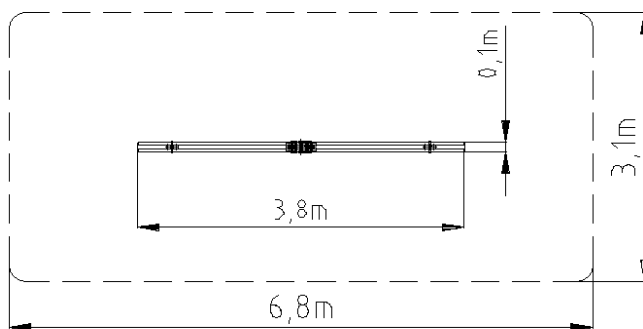
Označení prvku: **DHL 13 a**

Certifikace: TUV SUD



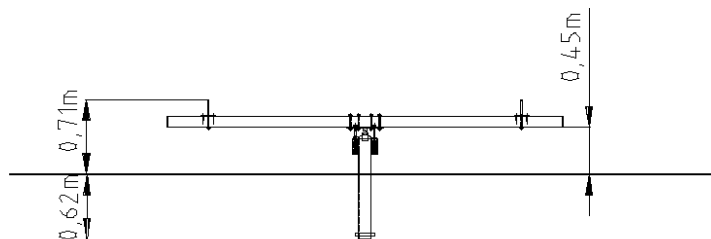
**Základní informace:**

Minimální prostor:	6800 x 3100 mm
Věková kategorie:	3 – 12 let
Výška volného pádu:	Max. do 1000 mm
Rozměr zařízení:	100 x 3800 mm
Dopadová plocha	21 m <sup>2</sup> / tlumící materiál
Dle ČSN EN 1176-1,6	
Určení:	Exteriér
Hmotnost zařízení:	65 kg
Hmotnost nejtěžší části:	29 kg
Dostupnost náhrad.dílů:	U výrobce
Certifikát shody s normou:	ČSN EN 1176-1,6
Vybavení zařízení:	Ocelová konstrukce tlumící nárazy vahadla do povrchu hřiště s vahadlovou kládou pro 2 osoby



**Materiály:**

Dřevěné části:	Řezivo smrk – vahadlo ( nebo za příplatek modřín ) povrchově ošetřeno základní barvou + 2x stříkaný vrch Dřevěné vahadlo je lepeno ze 3 částí
----------------	---



Plastové části:

Ocelové, kovové díly:	Ocel – zinkový základ + vypalovací prášková barva
Kotvení do betonu	Kompletní ocelová konstrukce se systémem tlumení nárazů