

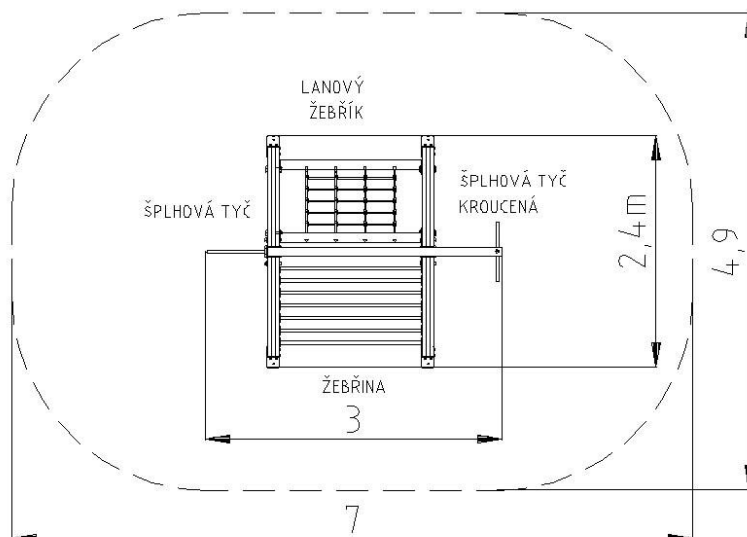
Označení prvku: **DHL 12**

Certifikace: TUV SUD



Základní informace:

Minimální prostor:	7000 x 4900 mm
Věková kategorie:	4 – 12 let
Výška volného pádu:	2300 mm
Rozměr zařízení:	3000 x 2400 mm
Dopadová plocha Dle ČSN EN 1176-1	34 m ² / tlumící materiál (čistý rozměr 31 m ²)
Určení:	Exteriér
Hmotnost zařízení:	kg
Hmotnost nejtěžší části:	kg
Dostupnost náhrad.dílů:	U výrobce
Certifikát shody s normou:	ČSN EN 1176-1
Vybavení zařízení:	Šplhací lanová stěna, žebřina, 2x šplhací tyč



Materiály:

Dřevěné části:	Řezivo smrk (nebo za příplatek modřín) povrchově ošetřeno základní barvou + 2x stříkaný vrch Nosné dřevěné stojiny – lepené ze 3 částí
Plastové části:	
Ocelové, kovové díly:	Ocel – zinkový základ + vypalovací prášková barva
Lana	Opatřena vnitřním ocelovým lankem
Kotvení do betonu	Ocelové kotvy – žárový ZN

