

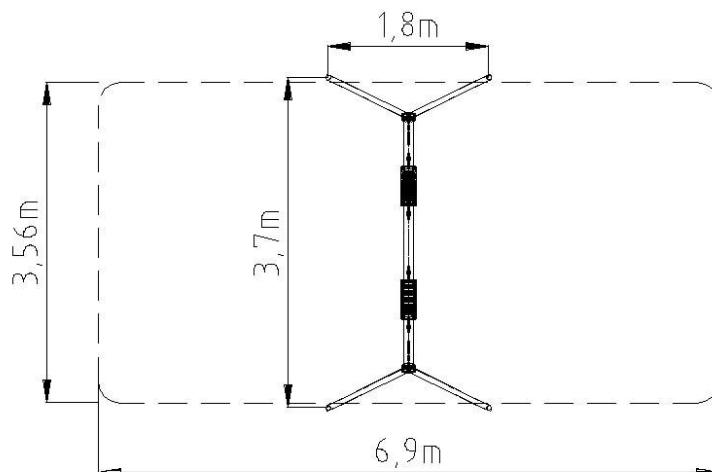
Označení prvku: DHK 3

Certifikace: TZÚS
Praha, s.p.



Základní informace:

Minimální prostor: 6900 x 3650 mm
 Věková kategorie: 3 – 14 let
 Výška volného pádu: Do 1000 mm
 Rozměr zařízení: 3650 x 1700, v. 1800 mm
 Dopadová plocha Dle ČSN EN 1176-1: 26 m² / tlumící povrch
 Určení: Exteriér
 Hmotnost zařízení: 65 kg
 Hmotnost nejtěžší části: 40 kg
 Dostupnost náhrad.dílů: U výrobce
 Certifikát shody s normou: ČSN EN 1176-1, 2
 Vybavení zařízení: Ocelová konstrukce se 2 závěsnými houpačkami (za příplatek je možné zavěsit sedáky s ohraničením)



Materiály:

Dřevěné části:
 Gumové části: Gumové sedáky s kovovým jádrem
 Ocelové, kovové díly: Ocelová konstrukce se závěsnými houpačkami na řetězech
 Lana
 Kotvení do betonu: Celá ocelová konstrukce

