

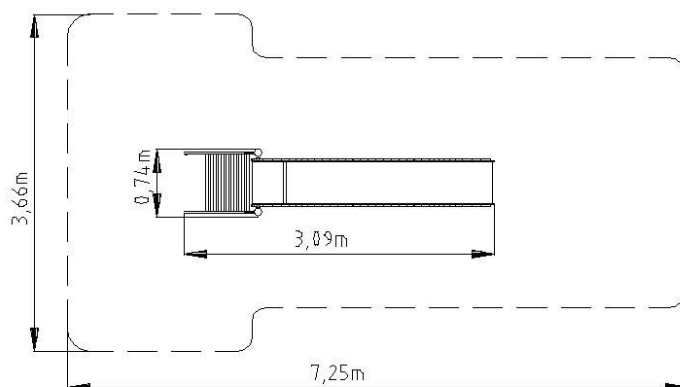
Označení prvku: DHK 1b

Certifikace: TZÚS



Základní informace:

Minimální prostor: 7250 x 3700 mm
 Věková kategorie: 3 – 14 let
 Výška volného pádu: Max. 1400 mm
 Rozměr zařízení: 3100 x 750 mm, v.2200 mm
 Dopadová plocha Dle ČSNEN 1176-1: 21,5 m² / tlumivý povrch
 Určení: Exteriér (možno i interiéř)
 Hmotnost zařízení: 120 kg
 Hmotnost nejtěžší části: 60 kg
 Dostupnost náhrad.dílů: U výrobce
 Certifikát shody s normou: ČSN EN 1176 – 1, 3
 Vybavení zařízení: Ocelová skluzavka (nerezový skluz + ocelové bočnice) s žebříkem



Materiály:

Ocelové, kovové díly: Skluz – nerez
 Hlavní konstrukce, žebřík a bočnice skluzu jsou z oceli povrchově ošetřené stříkaným zinkovým základem a vrchní vypalovací barvou.
 Kotvení do betonu: Celá ocelová konstrukce

Upozornění:

Skuzavku instalujte tak, aby nedocházelo k přehřátí kluzné plochy (do stínu nebo alespoň směrem od poledního slunce !

