

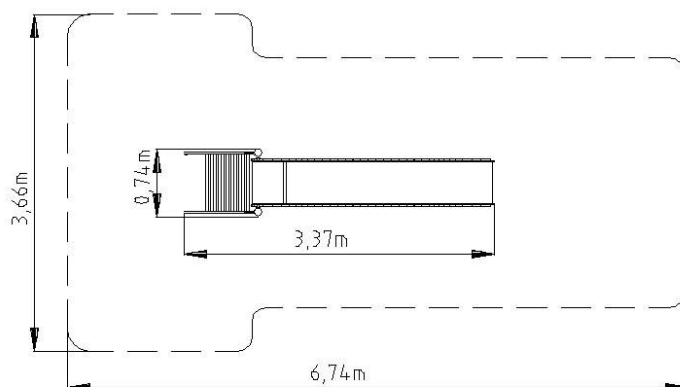
**Označení prvku: DHK 1**

**Certifikace:** TZÚS  
Praha, s.p.



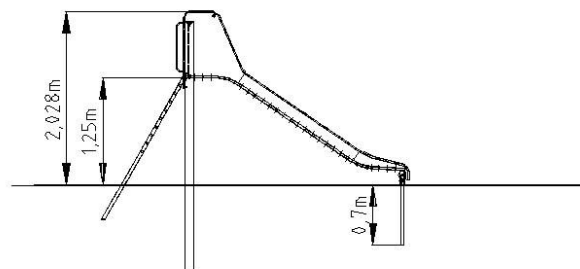
**Základní informace:**

Minimální prostor: 6750 x 3700 mm  
 Věková kategorie: 3 – 14 let  
 Výška volného pádu: Max. 1250 mm  
 Rozměr zařízení: 3400 x 750 mm  
 Dopadová plocha Dle ČSNEN 1176-1: 20,1 m<sup>2</sup> / tlumivý povrch  
 Určení: Exteriér ( možno i interiéř )  
 Hmotnost zařízení: 110 kg  
 Hmotnost nejtěžší části: 60 kg  
 Dostupnost náhrad.dílů: U výrobce  
 Certifikát shody s normou: ČSN EN 1176 – 1, 3  
 Vybavení zařízení: Ocelová skluzavka ( nerezový skluz + ocelové bočnice ) s žebříkem



**Materiály:**

Ocelové, kovové díly: Skluz – nerez  
 Hlavní konstrukce, žebřík a bočnice skluzu jsou z oceli povrchově ošetřené stříkaným zinkovým základem a vrchní vypalovací barvou.



Lana  
 Kotvení do betonu: Celá ocelová konstrukce

Upozornění: Skluzavku instalujte tak, aby nedocházelo k přehřátí kluzné plochy ( do stínu nebo alespoň směrem od poledního slunce ) !