

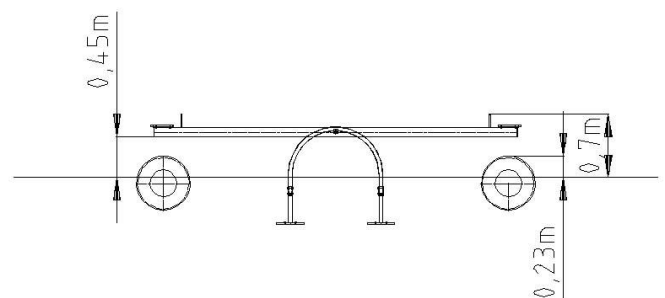
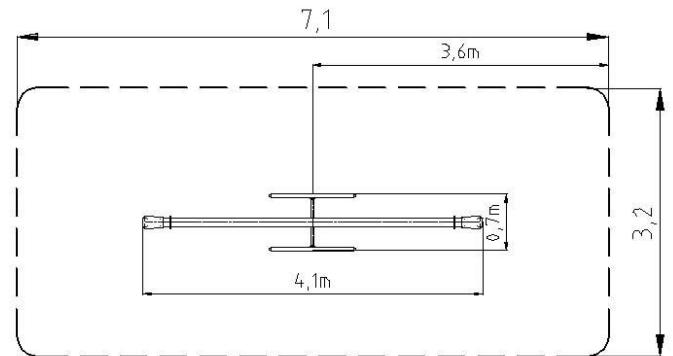
Označení prvku: DHMŠ 8 - Šašulda

Certifikace: TUV SUD



Základní informace:

Minimální prostor:	7100 x 3200 mm
Věková kategorie:	3 – 7 let
Výška volného pádu:	Do 1000 mm
Rozměr zařízení:	4100 x 700 mm
Dopadová plocha dle ČSN EN 1176-1	23 m ² tlumící materiál
Určení:	Exteriér
Hmotnost zařízení:	kg
Hmotnost nejtěžší části:	kg
Dostupnost náhrad.dílů:	U výrobce
Certifikát shody s normou:	ČSN EN 1176-1, 6
Vybavení zařízení:	Ocelová konstrukce s ocelovou vahadlovou kládou, kruhového průřezu, pro 2 uživatele Tlumící prvky (pneu) nejsou součástí dodávky Prvek není nutné usazovat do betonové patky, stačí usadit do udusané zeminy



Materiály:

Ocelové, kovové díly:	Houpačka je celá ocelová – povrchově ošetřena stříkaným zinkovým základem + vrchní vypalovací barvou
-----------------------	--