



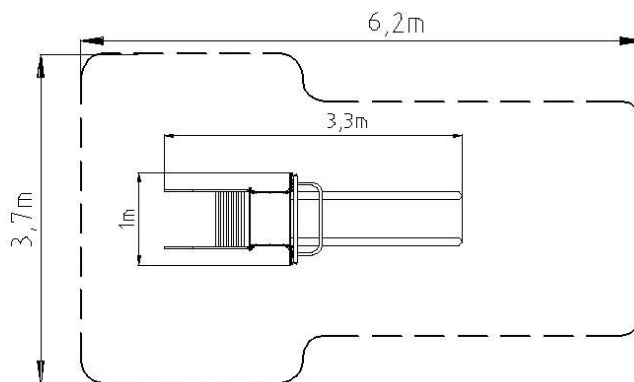
Označení prvku: DHMŠ 5

Certifikace: TUV SUD



Základní informace:

Minimální prostor: 6200 x 3700 mm
 Věková kategorie: 3 – 7 let
 Výška volného pádu: Max. do 1000 mm
 Rozměr zařízení: 3300 x 1000 mm
 Dopadová plocha: 23 m² – tlumící materiál
 Dle ČSN EN 1176-1 (čistý rozměr 19 m²)
 Určení: Exteriér
 Hmotnost zařízení: kg
 Hmotnost nejtěžší části: kg
 Dostupnost náhrad.dílů: U výrobce
 Certifikát shody s normou: ČSN EN 1176-1, 3
 Vybavení zařízení: Ocelová konstrukce s překližkovou plošinou a skluzavkou



Materiály:

Dřevěné části: Plošina a bariéry s exteriérové překližky
 Plastové části: Laminátová skluzavka (za příplatek nerezová)
 Ocelové, kovové díly: Povrchově ošetřené stříkaným zinkovým základem + vrchní vypalovací barvou
 Lana
 Kotvení do betonu: Komplettní ocelová konstrukce

