

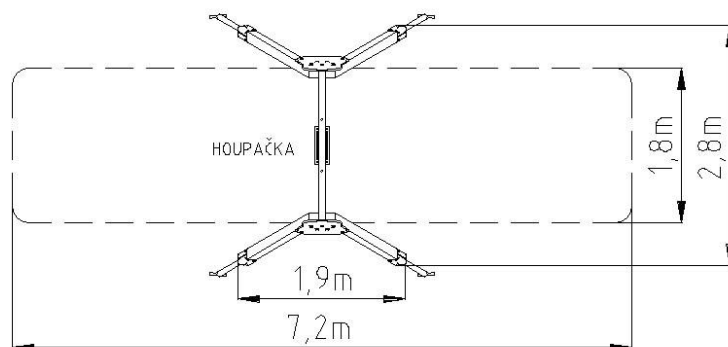
Označení prvku: **DHL 15**

Certifikace: TUV SUD



Základní informace:

Minimální prostor:	7200 x 2800 mm
Věková kategorie:	3 – 12 let
Výška volného pádu:	Max. 1200 mm
Rozměr zařízení:	2800 x 1900 mm
Dopadová plocha Dle ČSN EN 1176-1	20 m ² / tlumicí materiál (čistý rozměr 13 m ²)
Určení:	Exteriér
Hmotnost zařízení:	kg
Hmotnost nejtěžší části:	kg
Dostupnost náhrad.dílů:	U výrobce
Certifikát shody s normou:	ČSN EN 1176-1a 2
Vybavení zařízení:	Konstrukce + 1 řetězová houpačka. Sedák je pogumovaný opatřený kovovým jádrem



Materiály:

Dřevěné části:	Řezivo smrk (nebo za příplatek modřín)povrchově ošetřeno základní barvou + 2x stříkaný vrch Nosné dřevěné stojiny + lepené ze 3 částí
Plastové části:	
Ocelové, kovové díly:	Ocel – zinkový základ + vypalovací prášková barva
Lana	Opatřena vnitřním ocelovým lankem
Kotvení do betonu	Ocelové kotvy – žárový ZN

