

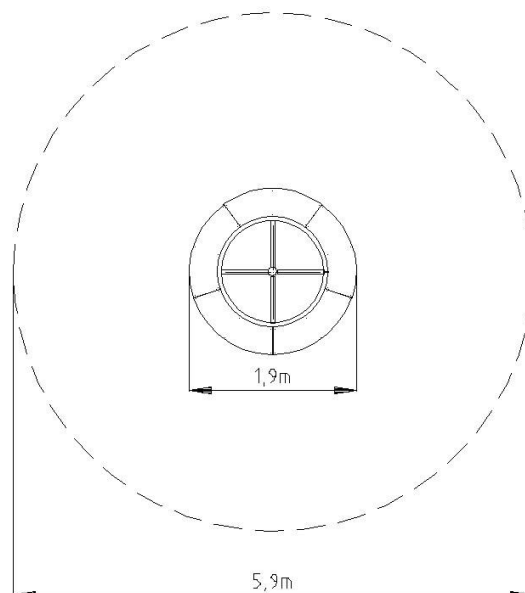
Označení prvku: DHK 5

Certifikace: TZÚS
Praha, s.p.



Základní informace:

Minimální prostor:	Průměr 5900 mm
Věková kategorie:	3 – 12 let
Výška volného pádu:	Max. 550 mm
Rozměr zařízení:	Průměr 1900 mm
Dopadová plocha Dle ČSNEN 1176-1	27,3 m ² / tlumivý povrch
Určení:	Exteriér
Hmotnost zařízení:	85 kg
Hmotnost nejtěžší části:	67 kg
Dostupnost náhrad.dílů:	U výrobce
Certifikát shody s normou:	ČSN EN 1176-1, 5
Vybavení zařízení:	Kruhová ocelová, otočná konstrukce povrchově ošetřená stříkaným zinkovým základem a vrchní práškovou vypalovací barvou. Konstrukce je určena pro otáčení uživatelů v sedě na sedáku. Max. počet uživatel jsou 4 a max. zatížení je 280 kg (4x70 kg).



Materiály:

Dřevěné části:	Překližkový sedák a spodní ochrana kolotoče
Plastové části:	
Ocelové, kovové díly:	Celá ocelová konstrukce
Lana	
Kotvení do betonu	Ocelová osa kolotoče

